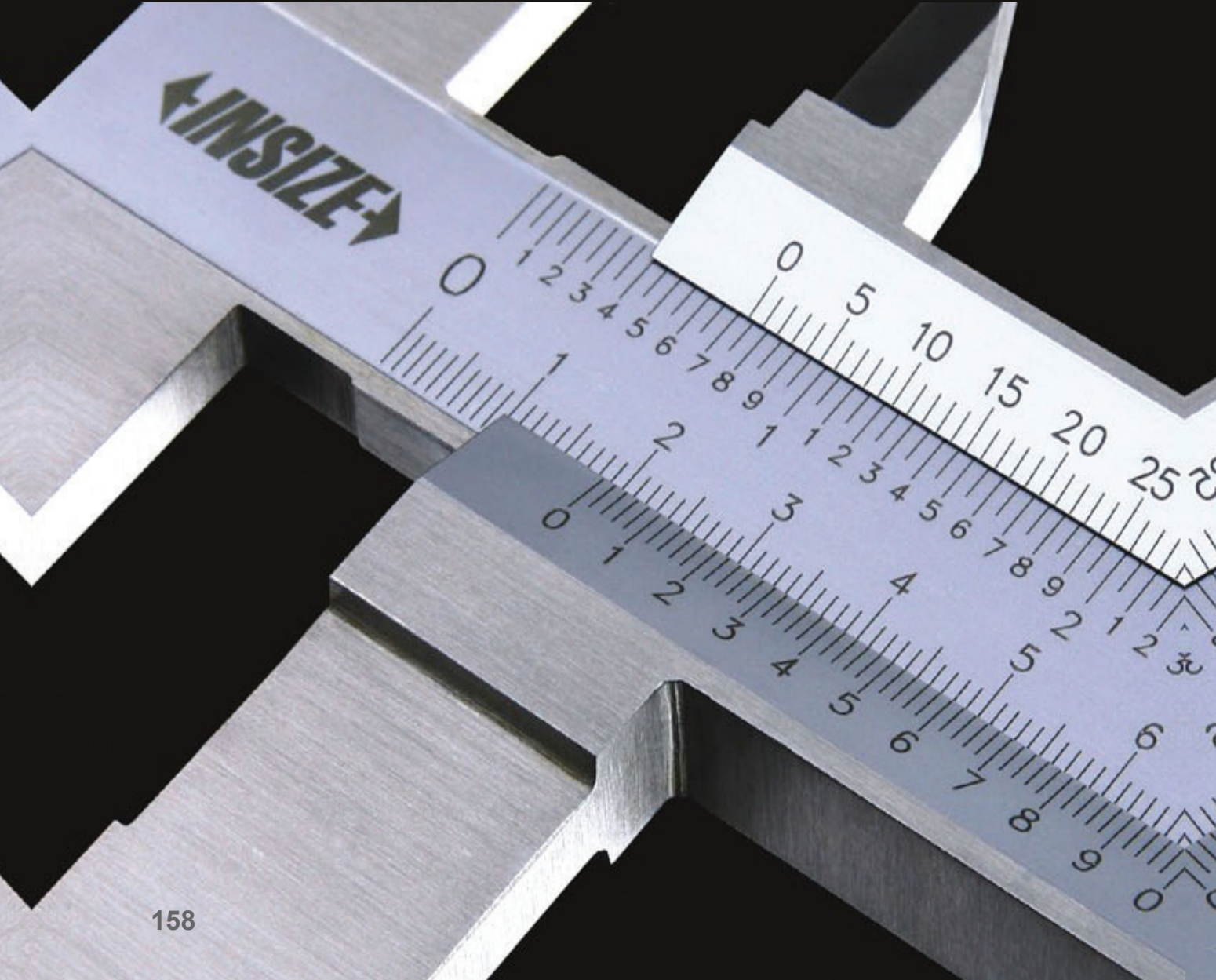


# ÖLÇÜ ALETLERİ

- Dijital Kumpaslar
- Mekanik Kumpaslar
- Derinlik Kumpasları
- Yükseklik Mihengirleri
- Dış Çap Mikrometreleri
- Komparatör Saatleri
- Salgı Komparatörleri
- Silindir Komparatörleri
- Dereceli Merceklİ Gönyeler
- Kıl - Şapkalı Gönyeler
- Linear Bantlar
- Jhonson Mastar Setleri
- Vida Mastarları
- 3D Teaster





Dijital Kumpas

Kod	Ölçüm Aralığı
1112-150	0-150mm/0-6"
1108-200	0-200mm/0-8"
1108-300	0-300mm/0-12"



Suya ve Toza Karşı Korumalı

Dijital Kumpas IP 67 Korumalı

Kod	Ölçüm Aralığı
1118-150	0-150mm/0-6"
1118-200	0-200mm/0-8"
1118-300	0-300mm/0-12"



Dijital Kumpas

Kod	Ölçüm Aralığı
1111-75	0-75mm/0-3"
1111-100	0-100mm/0-4"



Mekanik Saatli Kumpas

Kod	Ölçüm Aralığı
1312-100	0-100mm
1311-150	0-150mm
1312-150	0-150mm

Kod	Ölçüm Aralığı
1311-200	0-200mm
1312-200	0-200mm
1311-300	0-300mm
1312-300	0-300mm



Mekanik Kumpas

Kod	Ölçüm Aralığı
1205-150	0-150mm/0-6"
1205-200	0-200mm/0-8"
1205-300	0-300mm/0-12"



Mekanik Kumpas

Kod	Ölçüm Aralığı	Standart Çene Ölçüsü
1207-394	0-300mm/0-12"	60mm/2.4"
1207-514	0-500mm/0-20"	100mm/3.9"
1207-824	0-800mm/0-32"	150mm/5.9"
1207-1024	0-1000mm/0-40"	150mm/5.9"



Mekanik Kumpas

Kod	Ölçüm Aralığı	Standart Çene Ölçüsü
1208-284	0-200mm/0-8"	80mm/3.1"
1208-184	0-250mm/0-10"	80mm/3.1"
1208-394	0-300mm/0-12"	90mm/3.5"
1208-414	0-400mm/0-16"	100mm/3.9"
1208-514	0-500mm/0-20"	100mm/3.9"
1208-614	0-600mm/0-24"	100mm/3.9"
1208-824	0-800mm/0-32"	150mm/5.9"
1208-1024	0-1000mm/0-40"	150mm/5.9"



Dijital Derinlik Kumpası

Kod	Ölçüm Aralığı
1141-150A	0 - 150 mm
1141-200A	0 - 200 mm
1141-300A	0 - 300 mm
1141-500A	0 - 500 mm

341-06-0

ÖZELLİKLER

- İÇ ÇAP, DIŞ ÇAP VE DERİNLİK ÖLÇEBİLİR
- DÜZ VE MANDALLI MODELLERİ MEVCUTTUR
- İNÇ/METRİK İKİLİ SKALAYA SAHİPTİR
- PASLANMAZ ÇELİKTEN İMAL EDİLMİŞTİR.



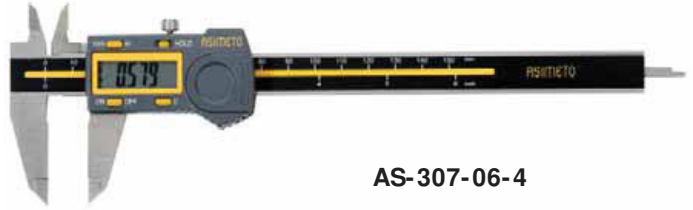
DÜZ TİP

KOD	KAPASİTE ALT	KAPASİTE ÜST	ÖLÇEK ALT	ÖLÇEK ÜST	HASSASİYET	NOT
AS-341-04-0	0-100 mm	0-4"	0,05mm	0,007"	±0,05 mm	ÜST KİLİT VİDALI
AS-341-06-4	0-150 mm	0-6"	0,02mm	0,001"	±0,02 mm	ÜST KİLİT VİDALI
AS-341-06-0	0-150 mm	0-6"	0,05mm	0,007"	±0,05 mm	ÜST KİLİT VİDALI
AS-341-08-4	0-200 mm	0-8"	0,02mm	0,001"	±0,05 mm	ÜST KİLİT VİDALI
AS-341-08-0	0-200 mm	0-8"	0,05mm	0,007"	±0,05 mm	ÜST KİLİT VİDALI
AS-341-12-4	0-300 mm	0-12"	0,02mm	0,001"	±0,05 mm	ÜST KİLİT VİDALI

NORMAL TİP DİJİTAL KUMPAS

ÖZELLİKLER

- GENİŞ LCD EKREN
- İNÇ/METRİK DÖNÜŞÜMÜ
- SIFIRLAMA AÇILIP KAPANDIĞINDA KORUNUR
- BAŞPARMAK TEKERLEĞİ
- CR2032 PİL



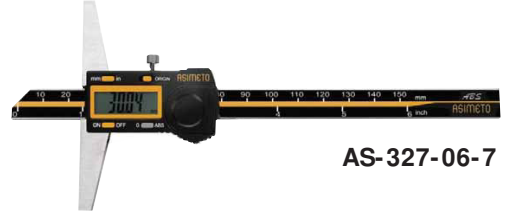
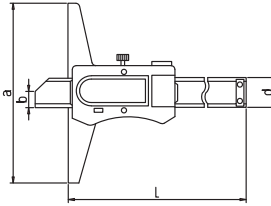
AS-307-06-4

KOD	KAPASİTE	ÖLÇEK	HASSASİYET
AS-307-04-4	0-100 mm	0,01 mm	±0,02 mm
AS-307-06-4	0-150 mm	0,01 mm	±0,02 mm
AS-307-08-4	0-200 mm	0,01 mm	±0,03 mm
AS-307-12-4	0-300 mm	0,01 mm	±0,03 mm

DİJİTAL DERİNLİK KUMPASI

ÖZELLİKLER

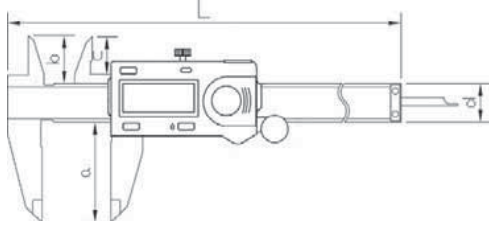
- TABAN VE ÖLÇÜM YÜZEYLERİ SERTLEŞTİRİLMİŞ VE MİKRO LEPLENİMİŞTİR
- LR44 PİL
- İNÇ/METRİK DÖNÜŞÜMÜ



AS-327-06-7

KOD	KAPASİTE	ÖLÇEK	HASSASİYET	L (mm)	a (mm)	b (mm)	d (mm)
AS-327-06-7	0-150 mm	0,01 mm	±0,02 mm	230	100	6	14,5
AS-327-08-7	0-200 mm	0,01 mm	±0,03 mm	280	100	6	14,5
AS-327-12-7	0-300 mm	0,01 mm	±0,04 mm	380	100	6	14,5

## ABS TİP DİJİTAL KUMPAS



AS-307-56-3

### ÖZELLİKLER

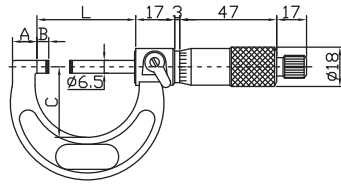
- AÇILDIĞI ANDA LCD EKLAN O KONUMDAKİ ÖLÇÜYÜ VERİR. ABS TEKNOLOJİSİ İLE TEKRARDAN SIFIRLAMA YAPMAYA GEREK YOKTUR. ABS SAYESİNDE HIZLI HAREKETLERDEN KAYNAKLANAN HATALARDA ORTADAN KALKMIŞTIR.
- ZERO/ABS TUŞU HERHANGİ BİR POZİSYONDA SIFIRLAMA YAPMAYI SAĞLAR. BU TUŞ AYRICA MUTLAK SIFIR (ÇENELERİN KAPALI OLDUĞU POZİSYON) DEĞERİNE DÖNMEYİ SAĞLAR.
- İNÇ/METRİK DÖNÜŞÜMLÜ
- BAŞPARMAK TEKERLEĞİ MEVCUTTUR
- CR2032 PİL
- PLASTİK KUTU İÇERİSİNDEDİR

KOD	KAPASİTE	ÖLÇEK	HASSASİYET	L (mm)	a (mm)	b (mm)	c (mm)	d (mm)
AS-307-56-3	0-150 mm	0,01 mm	±0,02 mm	236	40	21	16,5	16
AS-307-58-3	0-200 mm	0,01 mm	±0,03 mm	286	50	24	19,5	16
AS-307-62-3	0-300 mm	0,01 mm	±0,03 mm	400	60	25	20,5	17

## DIŞÇAP MİKROMETRESİ

### ÖZELLİKLER

- DÜZLEMSELLİK: 0,6 µm
- MANDAL KİLİTLİDİR
- KARBÜR UÇLU ÖLÇÜM YÜZEYLERİ
- 0-25 mm DIŞINDA MASTAR ÇUBUKLU
- TEKRAR EDİLEBİLİR ÖLÇÜMLER İÇİN



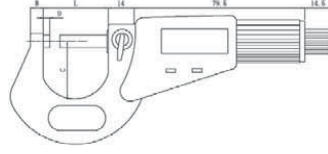
AS-101-01-0

KOD	KAPASİTE	ÖLÇEK	HASSASİYET	A (mm)	B (mm)	C (mm)	L (mm)
AS-101-01-0	0-25 mm	0,01 mm	±0,004 mm	9	3	28	32
AS-101-02-0	25-50 mm	0,01 mm	±0,004 mm	14	3	38	57
AS-101-03-0	50-75 mm	0,01 mm	±0,005 mm	14,5	3	49	82
AS-101-04-0	75-100 mm	0,01 mm	±0,005 mm	15	3	60	107
AS-101-05-0	100-125 mm	0,01 mm	±0,006 mm	16,5	3	73	133
AS-101-06-0	125-150 mm	0,01 mm	±0,006 mm	16,5	3	85	158
AS-101-07-0	150-175 mm	0,01 mm	±0,007 mm	19,4	3	104	183
AS-101-08-0	175-200 mm	0,01 mm	±0,007 mm	19,4	3	117	209
AS-101-09-0	200-225 mm	0,01 mm	±0,008 mm	19,4	3	130	234
AS-101-10-0	225-250 mm	0,01 mm	±0,008 mm	19,4	3	142	260
AS-101-11-0	250-275 mm	0,01 mm	±0,009 mm	19,4	3	155	285
AS-101-12-0	275-300 mm	0,01 mm	±0,009 mm	19,4	3	168	310

## DİJİTAL DIŞÇAP MİKROMETRESİ

### ÖZELLİKLER

- İNÇ/METRİK DÖNÜŞÜMÜ
- KARBÜR UÇLU ÖLÇME YÜZEYİ
- KESİN VE AŞAMALI ÖLÇME MODLARI
- ÇUBUK KİLİTLEME
- LR44 PİL



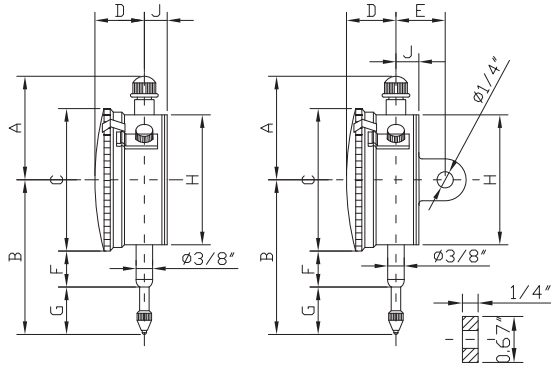
AS-116-01-0

KOD	KAPASİTE	ÖLÇEK	HASSASİYET	C (mm)	L (mm)	B (mm)	D (mm)
AS-116-01-0	0-25 mm	0,001 mm	±0,004 mm	24	32	6	3
AS-116-02-0	25-50 mm	0,001 mm	±0,004 mm	32	57	8	3
AS-116-03-0	50-75 mm	0,001 mm	±0,005 mm	45	82	8	3
AS-116-04-0	75-100 mm	0,001 mm	±0,005 mm	57	107	10	3

## AGD2 KOMPARATÖR SAATİ

### ÖZELLİKLER

- SAAT ÇAPI Ø58 mm
- ARKA KAPAK KULAKLI VE KULAKSIZ TESLİM EDİLİR.
- KOLAY OKUNABİLİR SKALA
- SAYAÇ BÖLMELİ



KOD	KAPASİTE	ÖLÇEK	HASSASİYET	A (mm)	B (mm)	C (mm)	D (mm)	E (mm)	F (mm)	G (mm)	H (mm)	J (mm)
AS-402-10-0	0-10 mm	0,01 mm	±0,02 mm	43,7	68,5	58	16,3	19	18,3	15	53,5	8
AS-402-25-3	0-25 mm	0,01 mm	±0,02 mm	37,5	80,5	58	16,3	19	17,5	34	53,5	8,5

Dış Çap Mikrometreler



Set

Kod	Ölçüm Aralığı	Kod	Ölçüm Aralığı	Kod	Ölçüm Aralığı
3203-25	0-25mm	3203-175	150-175mm	3203-753	0-75mm (3pcs)
3203-50	25-50mm	3203-200	175-200mm	3203-1004	0-100mm (4pcs)
3203-75	50-75mm	3203-225	200-225mm	3203-1506	0-150mm (6pcs)
3203-100	75-100mm	3203-250	225-250mm	3203-3006	150-300mm (6pcs)
3203-125	100-125mm	3203-275	250-275mm	3203-3012	0-300mm (12pcs)
3203-150	125-150mm	3203-300	275-300mm		

Dijital Dış Çap Mikrometreleri



Kod	Ölçüm Aralığı	Kod	Ölçüm Aralığı
3108-25	0-25mm	3108-175	150-175mm
3108-50	25-50mm	3108-200	175-200mm
3108-75	50-75mm		
3108-100	75-100mm		
3108-125	100-125mm		
3108-150	125-150mm		



Dış Çap Mikrometresi

Kod	Ölçüm Aralığı	Kod	Ölçüm Aralığı
3205-400	300-400mm	3205-1000	900-1000mm
3205-500	400-500mm	3205-1200	1000-1200mm
3205-600	500-600mm	3205-1400	1200-1400mm
3205-700	600-700mm	3205-1600	1400-1600mm
3205-800	700-800mm	3205-1800	1600-1800mm
3205-900	800-900mm	3205-2000	1800-2000mm

Derinlik Mikrometresi



Kod	Ölçüm Aralığı	Kod	Ölçüm Aralığı
3241-25	0-25mm	3241-150	0-150mm
3241-50	0-50mm	3241-200	0-200mm
3241-75	0-75mm	3241-300	0-300mm

İç Çap Komparatörü



Kod	Ölçüm Aralığı	Kol Boyu
2222-15	5-15mm	20mm
2222-25	5-25mm	35mm
2222-301	10-30mm	55mm
2222-401	20-40mm	80mm
2222-501	30-50mm	80mm

Dış Çap Komparatörü



Kod	Ölçüm Aralığı	Kol Boyu
2333-201	0-20mm	80mm
2333-301	10-30mm	80mm
2333-401	20-40mm	80mm
2333-501	30-50mm	80mm
2333-601	40-60mm	80mm

## SALGI KOMPARATÖR SAATİ

### ÖZELLİKLER

- Ø8 mm'LİK KIRLANGIÇ SAP İLE GELİR
- SARI YÜZEY SAYESİNDE KOLAY OKUNUR
- KIYMETLİ TAŞ YATAKLI ( JEWELLED )



KOMPLE SET									
AS-500-52-3 PROP ÇAP 2 mm	AS-500-51-1 PROP ÇAP 1 mm	SAP ÇAP 4 mm	<table border="1"> <thead> <tr> <th colspan="3">TEMEL SET</th> </tr> </thead> <tbody> <tr> <td>SAP ÇAP 8 mm</td> <td>BAĞLANTI SOMUNU</td> <td>PROP ÇAP 2 mm SAAT</td> </tr> </tbody> </table>	TEMEL SET			SAP ÇAP 8 mm	BAĞLANTI SOMUNU	PROP ÇAP 2 mm SAAT
TEMEL SET									
SAP ÇAP 8 mm	BAĞLANTI SOMUNU	PROP ÇAP 2 mm SAAT							
DESTEK BAĞLANTI APARATI ÇAP 8 mm		TUTUCU ÇUBUK 9X9X100 mm							

KOD	KAPASİTE	ÖLÇEK	OKUMA ARALIĞI	HASSASİYET	NOT	SAAT ÇAPI (mm)	SET
AS-502-05-4	0,5 mm	0,01 mm	0-25-0	0,013 mm	DİKEY	40 mm	TEMEL SET
AS-501-08-2	0,8 mm	0,01 mm	0-40-0	0,013 mm	YATAY	32 mm	TEMEL SET
AS-501-08-7	0,8 mm	0,01 mm	0-40-0	0,013 mm	YATAY	32 mm	KOMPLE SET
AS-501-02-7	0,2 mm	0,002 mm	0-100-0	0,004 mm	YATAY	32 mm	KOMPLE SET

KOD	PROP ÇAPI	UZUNLUK
AS-500-51-1	1 mm	15,9 mm
AS-500-52-3	2 mm	17,3 mm

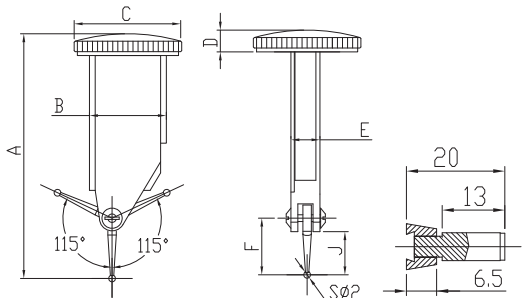
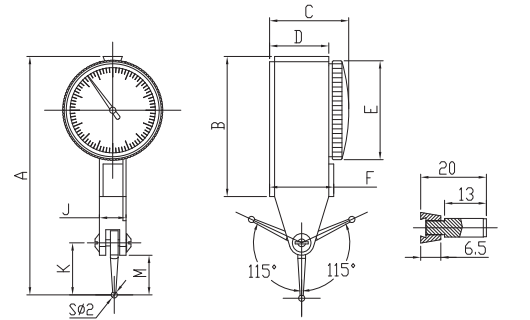
### SALGI SAATLERİ TEKNİK BİLGİLER

#### ÖLÇÜLER (YATAY)

ÖLÇEK	A (mm)	B (mm)	C (mm)	D (mm)	E (mm)	F (mm)	J (mm)	K (mm)	M (mm)
0,01 mm	78,6	45	27	19	32	21	8,5	18	14
0,002 mm	69	23	32	8	8,5	15	11	-	-

#### ÖLÇÜLER (DİKEY)

ÖLÇEK	A (mm)	B (mm)	C (mm)	D (mm)	E (mm)	F (mm)	J (mm)
0,01 mm	78,6	23	32	8	8,5	17	13



### Komparatör Saati

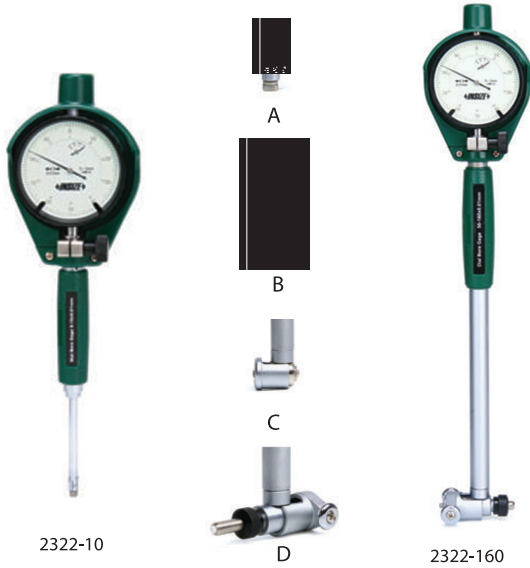


Kod	Ölçüm Aralığı	Hassasiyet
2308-3F	0-3mm	0.01mm
2308-5F	0-5mm	0.01mm
2308-10F	0-10mm	0.01mm

### Salgı Komparatörü



Kod	Direnç	Hassasiyet	Uç Boyu
2380-08	0-0.8mm	0.01 mm	16,5
2381-08	0-0.8mm	0.01 mm	16,5
2380-02	0.2 mm	0.002 mm	16
2381-02	0.2 mm	0.002 mm	16



2322-10

2322-160

### Delik (Silindir) Komparatörü

Kod	Ölçüm Aralığı	Derinlik	Örs Tipi
2322-10	6-10mm	40mm	A
2322-18	10-18mm	100mm	B
2322-35	18-35mm	150mm	C
2322-60	35-60mm	150mm	D
2322-100	50-100mm	150mm	D
2322-160	50-160mm	150mm	D
2322-250	160-250mm	400mm	D
2322-450	250-450mm	400mm	D

### Manyetik Ayak

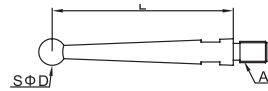


**Kod :** 6224-40  
**Güç :** 40 kgf

**Kod :** 6201-60  
**Güç :** 60 kgf

**Kod :** 6210-80  
**Güç :** 80 kgf

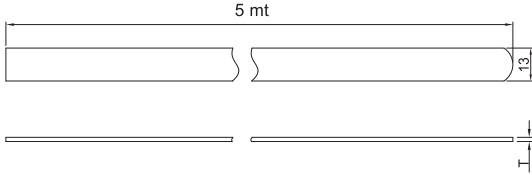
### Salgı Komparatörü Yedek Uçlar



Kod	Malzeme	L(mm)	A	D(mm)
6284-1	Çelik	13.5	M1.6X0.2	1
6284-2	Çelik	13.5	M1.6X0.2	2
6284-3	Elmas	13.5	M1.6X0.2	2
6284-4		13.5	M1.6X0.2	2
6284-5	Çelik	13.5	M1.6X0.2	3



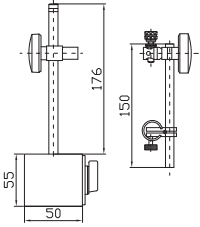
Layner  
Bant



Kod	T	Kod	T	Kod	T
4621-02	0.02mm	4621-15	0.15mm	4621-60	0.60mm
4621-03	0.03mm	4621-18	0.18mm	4621-65	0.65mm
4621-04	0.04mm	4621-20	0.20mm	4621-70	0.70mm
4621-05	0.05mm	4621-25	0.25mm	4621-75	0.75mm
4621-06	0.06mm	4621-30	0.30mm	4621-80	0.80mm
4621-07	0.07mm	4621-35	0.35mm	4621-85	0.85mm
4621-08	0.08mm	4621-40	0.40mm	4621-90	0.90mm
4621-09	0.09mm	4621-45	0.45mm	4621-95	0.95mm
4621-10	0.10mm	4621-50	0.50mm	4621-100	1.00mm
4621-12	0.12mm	4621-55	0.55mm		

Manyetik Ayak

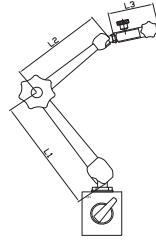
- 8 mm KOLLU YA DA 6 mm ÇAPLI KULAKLI SAATLER İÇİN
- AÇMA/SIKMA DÜĞMESİ
- 150 mm HASSAS AYARLANABİLİR KOL
- MANYETİK GÜÇ 80 KG



Kod: AS-601-02-0

Universal Manyetik Ayak

- MAFSALLI TİP
- HERBİRİ AYRI AYRI KİLİTLENEBİLEN 3 ADET
- MAFSALI VARDIR - 8 mm ÇAPLI SAATLER İÇİN
- AÇMA / SIKMA DÜĞMESİ
- MANYETİK GÜÇ 80 KG
- L1(110 MM), L2(110 MM), L3(60 MM)
- TABAN ÖLÇÜLERİ (60X50X55)



Kod: AS-602-02-1

Merkezleme  
Komparatörü

Kod : 2385 - 3  
Direnc : 0-3mm

Kod : 2385-12  
Direnc : 0-0.15"



Manyetik  
İletken  
V Blok



Kod : 6892 - 1 Ebat : 110x60x48mm

V Blok

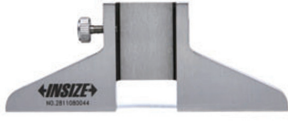


Kod	Ölçüler	Kapasite
6895-1	35x35x45mm	25mm
6895-2	40x40x50mm	35mm
6895-3	41x35x44mm	35mm
6895-4	51x45x50mm	40mm

Manyetik  
V Blok



Kod	Ölçüler	Kapasite	Kod	Ölçüler	Kapasite
6890-701	70x54x73mm	38mm/1.5"	6890-704	124x60x73mm	44mm/1.7"
6890-702	70x60x73mm	44mm/1.7"	6890-705	127x60x73mm	38mm/1.5"
6890-703	80x56x73mm	40mm/1.6"	6890-706	101x76x78mm	56mm/2.2"



Derinlik Kumpası  
Aparatı

Kod	Taban Uzunluğu
6140	76mm/3"



Yükseklik  
Mihengiri

Kod	Ölçüm Aralığı
1250-300	0-300mm/0-12"
1250-450	0-450mm/0-18"
1250-500	0-500mm/0-20"
1250-600	0-600mm/0-24"
1250-1000	0-1000mm/0-40"
1250-1500	0-1500mm/0-60"

Saatli  
Yükseklik  
Mihengiri



Kod	Ölçüm Aralığı	Sütun
1351-300	0-300mm	2
1351-450	0-450mm	2
1351-600	0-600mm	2

Dijital  
Yükseklik  
Mihengiri



Kod	Ölçüm Aralığı
1150-300	0-300mm/0-12"
1150-500	0-500mm/0-20"
1150-600	0-600mm/0-24"
1150-1000	0-1000mm/0-40"

Hassas Su  
Terazisi



Kod	Ölçüler	Hassasiyet
4903-150	150mm	0.02mm/m
4903-200	200mm	0.02mm/m
4903-300	300mm	0.02mm/m

Düz Uçlu  
Pergel

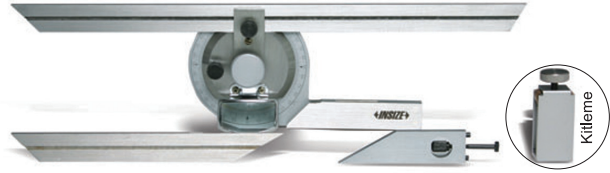


Kod	Ölçüler	Kod	Ölçüler
7250-125	125mm/5"	7250-300	300mm/12"
7250-150	150mm/6"	7250-400	400mm/16"
7250-175	175mm/7"	7250-500	500mm/20"
7250-200	200mm/8"	7250-600	600mm/24"
7250-250	250mm/10"		



Dereceli Gönye

Kod	Ölçüler
4799-180	80 x 120 mm
4799-1120	120 x 150 mm
4799-1150	150 x 200 mm
4799-1200	200 x 300 mm
4799-1300	300 x 500 mm



Dereceli Merceklı Gönye

Kod : 2372-360 Açık : 360°

90° Kıl Gönye

Kod	Ölçüler
4795-50	50x40mm
4795-75	75x50mm
4795-100	100x70mm
4795-150	150x100mm
4795-200	200x130mm



90° Gönye

Kod	Ölçüler
4791-50	50x40mm
4791-75	75x50mm
4791-100	100x70mm
4791-150	150x100mm
4791-200	200x130mm
4791-250	250x165mm
4791-300	300x200mm



90° Şapkalı Gönye

Kod	Ölçüler
4793-50	50x40mm
4793-75	75x50mm
4793-100	100x70mm
4793-150	150x100mm
4793-200	200x130mm
4793-250	250x165mm
4793-300	300x200mm



Filler Çakısı



Kod	Ölçüler	Adet
4602-8	0.05-0.50mm	8pcs
4602-10	0.05-0.80mm	10pcs
4602-13	0.05-1.00mm	13pcs
4602-17	0.02-1.00mm	17pcs
4602-20	0.05-1.00mm	20pcs
4602-32	0.03-1.00mm	32pcs

Diş Tarağı



Kod	Ölçüler	Adet
4820-122	0.4-7.0mm	21pcs
4820-124	0.25-7.0mm	24pcs
4820-230	4-42TPI	30pcs

Kod	Ölçüler	Adet
4820-330	4-42TPI	30pcs
4820-328	4-62TPI	28pcs
4820-452	4-62TPI	28pcs
	0.25-6.0mm	24pcs

Radus Mastarı



Kod	Ölçüler	Adet
4801-17	1-7mm	17pcs
4801-16	7.5-15mm	16pcs
4801-15	15.5-25mm	15pcs

10 Parça Açılıl Master Seti



KOD	ÖLÇÜ
C326-130	1°/2°/3°/4°/5°/10°/15°/20°/25°/30°

103 Parça Johnson Master Seti



KOD	ÖLÇÜ
C327-103-2	1,005-100 mm Gr2

Paralel Set



KOD	ÖLÇÜ
C328-7	150 mm 7 ÇİFT 6X10-6X12-8X14-12X18-12X24-16X36-16X38
C328-14X5	150X5 mm 14 ÇİFT 14-16-18-20-22-24-26-28-30-32-35-40-45-50
C328-14X10	150X10 mm 14 ÇİFT 14-16-18-20-22-24-26-28-30-32-35-40-45-50

Vida Mastarı  
(Erkek)



Kod	Ölçü	Hatve
4130-1	M1.0	0.25
4130-1D1	M1.1	0.25
4130-1D2	M1.2	0.25
4130-1D4	M1.4	0.30
4130-1D6	M1.6	0.35
4130-1D8	M1.8	0.35
4130-2	M2.0	0.40
4130-2D2	M2.2	0.45
4130-2D5	M2.5	0.45
4130-3	M3.0	0.50
4130-3D5	M3.5	0.60
4130-4	M4.0	0.70

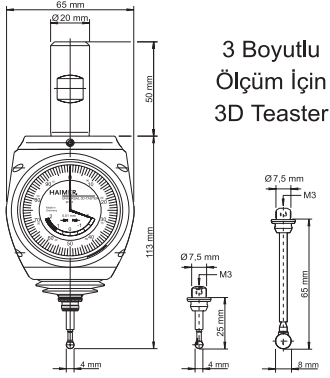
4130-5	M5.0	0.80
4130-6	M6.0	1.00
4130-8	M8.0	1.25
4130-10	M10.0	1.50
4130-12	M12.0	1.75
4130-14	M14.0	2.00
4130-16	M16.0	2.00
4130-18	M18.0	2.50
4130-20	M20.0	2.50
4130-22	M22.0	2.50
4130-24	M24.0	3.00
4130-27	M27.0	3.00
4130-30	M30.0	3.50

Vida Mastarı  
(Dişi)



Kod	Ölçü	Hatve
4120-1N	M1.0	0.25
4120-1D1N	M1.1	0.25
4120-1D2N	M1.2	0.25
4120-1D4N	M1.4	0.30
4120-1D6N	M1.6	0.35
4120-1D8N	M1.8	0.35
4120-2N	M2.0	0.40
4120-2D2N	M2.2	0.45
4120-2D5N	M2.5	0.45
4120-3N	M3.0	0.50
4120-3D5N	M3.5	0.60
4120-4N	M4.0	0.70

4120-5N	M5.0	0.80
4120-6N	M6.0	1.00
4120-8N	M8.0	1.25
4120-10N	M10.0	1.50
4120-12N	M12.0	1.75
4120-14N	M14.0	2.00
4120-16N	M16.0	2.00
4120-18N	M18.0	2.50
4120-20N	M20.0	2.50
4120-22N	M22.0	2.50
4120-24N	M24.0	3.00
4120-27N	M27.0	3.00
4120-30N	M30.0	3.50



3 Boyutlu  
Ölçüm İçin  
3D Teaster



KOD	HASSASİYET	KOMPLE BOY (SAPSIZ)	AÇIKLAMA
HEIM-8036000	0,01 mm	113 mm	3D TESTER MEKANİK
HEIM-8036200	-	-	Ø4 KISA UÇ
HEIM-8036300	-	-	Ø8 UZUN UÇ

Sertlik Ölçüm  
Cihazı

STANDART AKSESUARLAR

- ELMAS KONİK BAŞLIK 1 ADET
- V ÇUBUĞU 1 ADET
- KÜÇÜK DÜZ ÇUBUK 1 ADET
- BÜYÜK DÜZ ÇUBUK 1 ADET
- ROCKWELL STANDART 5 ADET
- 1/16" ÇELİK BİLYE BAŞLI 1 ADET
- KULLANMA KILAVUZU 1 ADET



AS-640-01-0

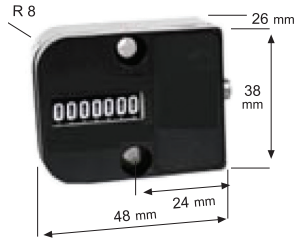
AS-640-02-0

ARALIK	TEST YÜKSEKLİĞİ	BOĞAZ DERİNLİĞİ
20-88HRA, 20-100HRB, 20-70HRC	170 mm	135 mm
20-88HRA, 20-100HRB, 20-70HRC	400 mm	160 mm

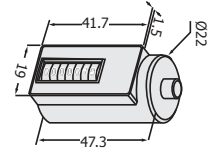
Press Kalıp Sayacı  
5 Haneli



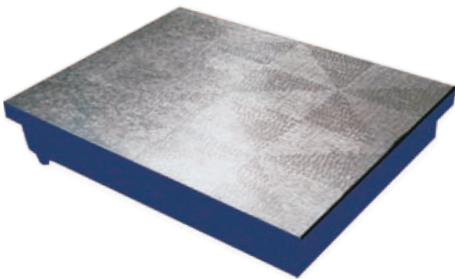
Plastik Kalıp Sayacı  
7 haneli



Plastik Kalıp Sayacı  
7 haneli



Döküm Pleyt



KOD	BOY (mm)	EN (mm)	YÜKSEKLİK (mm)	AĞIRLIK (kg)
C002-4030D	400	300	85	15
C002-6040D	600	400	95	35
C002-8050D	800	500	100	65
C002-1075D	1000	750	170	120

Granit Pleyt



KOD	BOY (mm)	EN (mm)	YÜKSEKLİK (mm)	AĞIRLIK (kg)
C002-4025	400	250	80	30
C002-6340	630	400	100	80
C002-8050	800	500	130	150
C002-1063	1000	630	150	280
C002-1280	1200	800	160	360
C002-1610	1600	1000	200	1080
C002-2020	2000	1000	200	1360

## Çelik Rakam Takımı



SIYAH



NİKEL

KOD	ÖLÇÜ (mm)	∇ (mm)	L (mm)
M240010	1	6	65
M240015	1,5	6	65
M240020	2	6	65
M240025	2,5	6	65
M240030	3	6	65
M240040	4	7	65
M240050	5	8	65
M240060	6	9	75

KOD	ÖLÇÜ (mm)	∇ (mm)	L (mm)
M240080	8	11	76
M240100	10	12	80
M240120	12	14	80
M240150	15	16	85
M240160	16	16	85
M240180	18	15x25	101
M240200	20	15x25	101

## Ters Çelik Rakam Takımı



KOD	ÖLÇÜ (mm)	∇ (mm)	L (mm)
M260010	1	6	65
M260015	1,5	6	65
M260020	2	6	65
M260025	2,5	6	65
M260030	3	6	65
M260040	4	7	65
M260050	5	8	65
M260060	6	9	75
M260080	8	11	76
M260100	10	12	80
M260120	12	14	80

## Çelik Harf Takımı



SIYAH



NİKEL

KOD	ÖLÇÜ (mm)	∇ (mm)	L (mm)
M245010	1	6	65
M245015	1,5	6	65
M245020	2	6	65
M245025	2,5	6	65
M245030	3	6	65
M245040	4	7	65
M245050	5	8	65
M245060	6	9	75

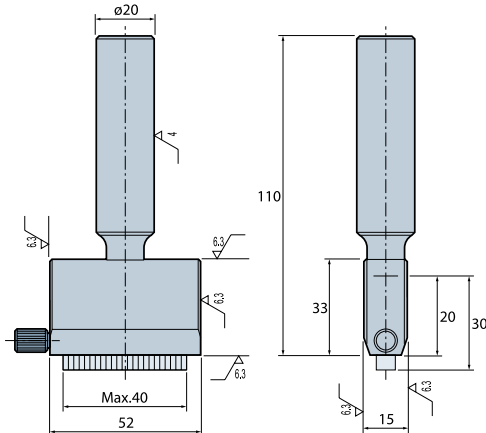
KOD	ÖLÇÜ (mm)	∇ (mm)	L (mm)
M245080	8	11	76
M245100	10	12	80
M245120	12	14	80
M245150	15	16	85
M245160	16	16	85
M245180	18	15x25	101
M245200	20	15x25	101

## Ters Çelik Harf Takımı



KOD	ÖLÇÜ (mm)	∇ (mm)	L (mm)
M265010	1	6	65
M265015	1,5	6	65
M265020	2	6	65
M265025	2,5	6	65
M265030	3	6	65
M265040	4	7	65
M265050	5	8	65
M265060	6	9	75
M265080	8	11	76
M265100	10	12	80
M265120	12	14	80

## Çelik Numaratör Tutucu (SE)



Ürün Kodu	A	Takım İçeriği
SE.521520-SET-15	1.5	SE.521520 + BOX
SE.521520-SET-20	2	SE.521520 + BOX
SE.521520-SET-25	2.5	SE.521520 + BOX
SE.521520-SET-30	3	SE.521520 + BOX

BOX Contents (82 characters)	Qty.
A E I L 1 2 3 4 0	3
B C D F G H M N O P R S T U 5 6 7 8 9	2
J K Q V W X Y Z . - / < >	1
Blank	3